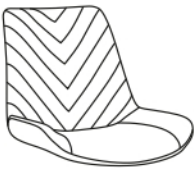
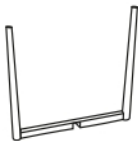






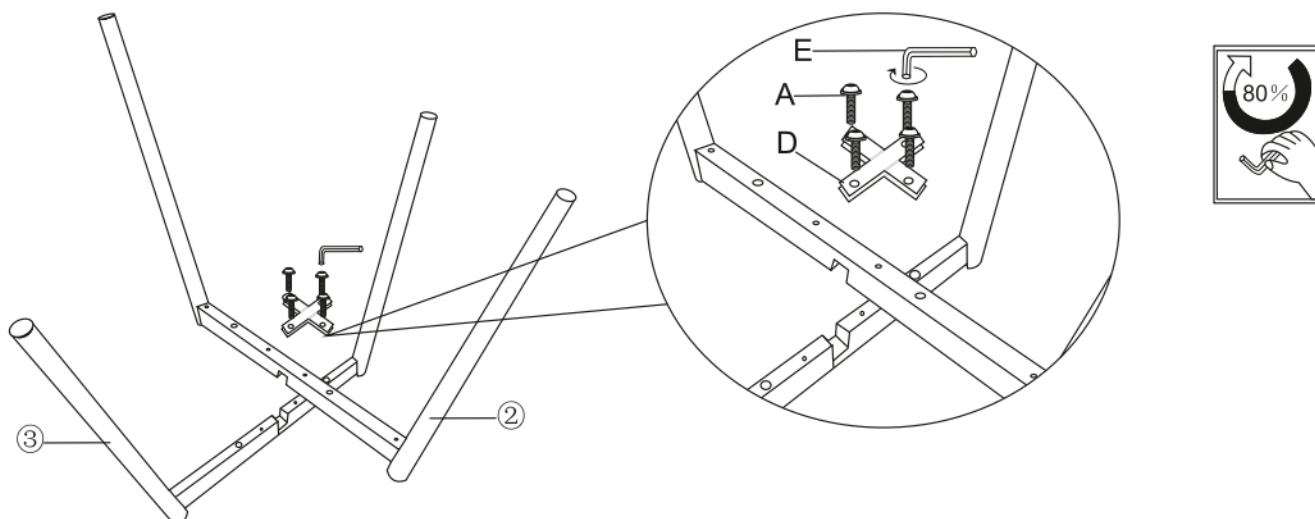


ZAINA typ 2 J-19

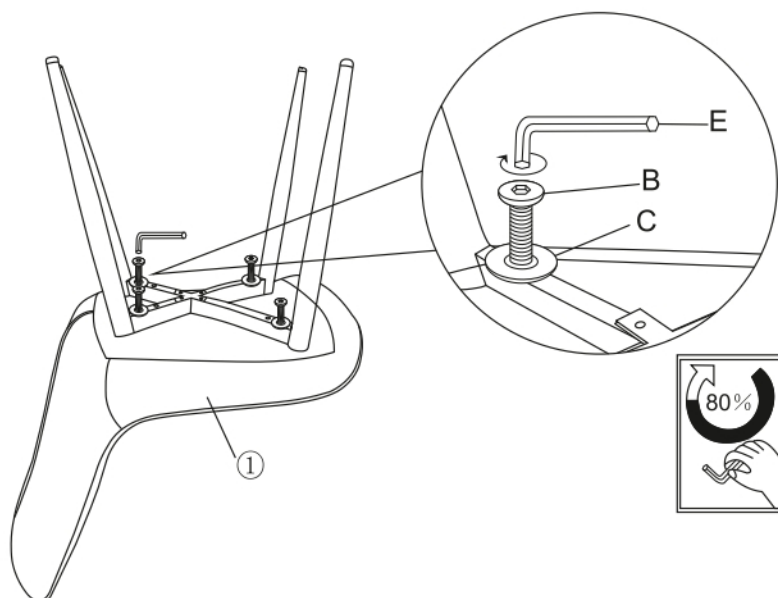


①×1 	②×1 	③×1 		
A×4  M6×13mm	B×4  M6×45mm	C×4  φ6×φ18 × 1.5mm	D×1 	E×1  5mm

1

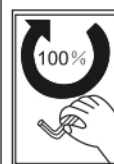


2



3

Stol postavite na ravno mesto, poravnajte ga in nato dobro privijte vse vijake.



Preden stol obrnete, preverite, ali so vsi vijaki dobro priviti. Vsakih 6 mesecev preverite, ali so se vijaki sprostiti, in če so, jih ponovno zategnite. Normalno je, da se vijaki sčasoma sprostitjo.